

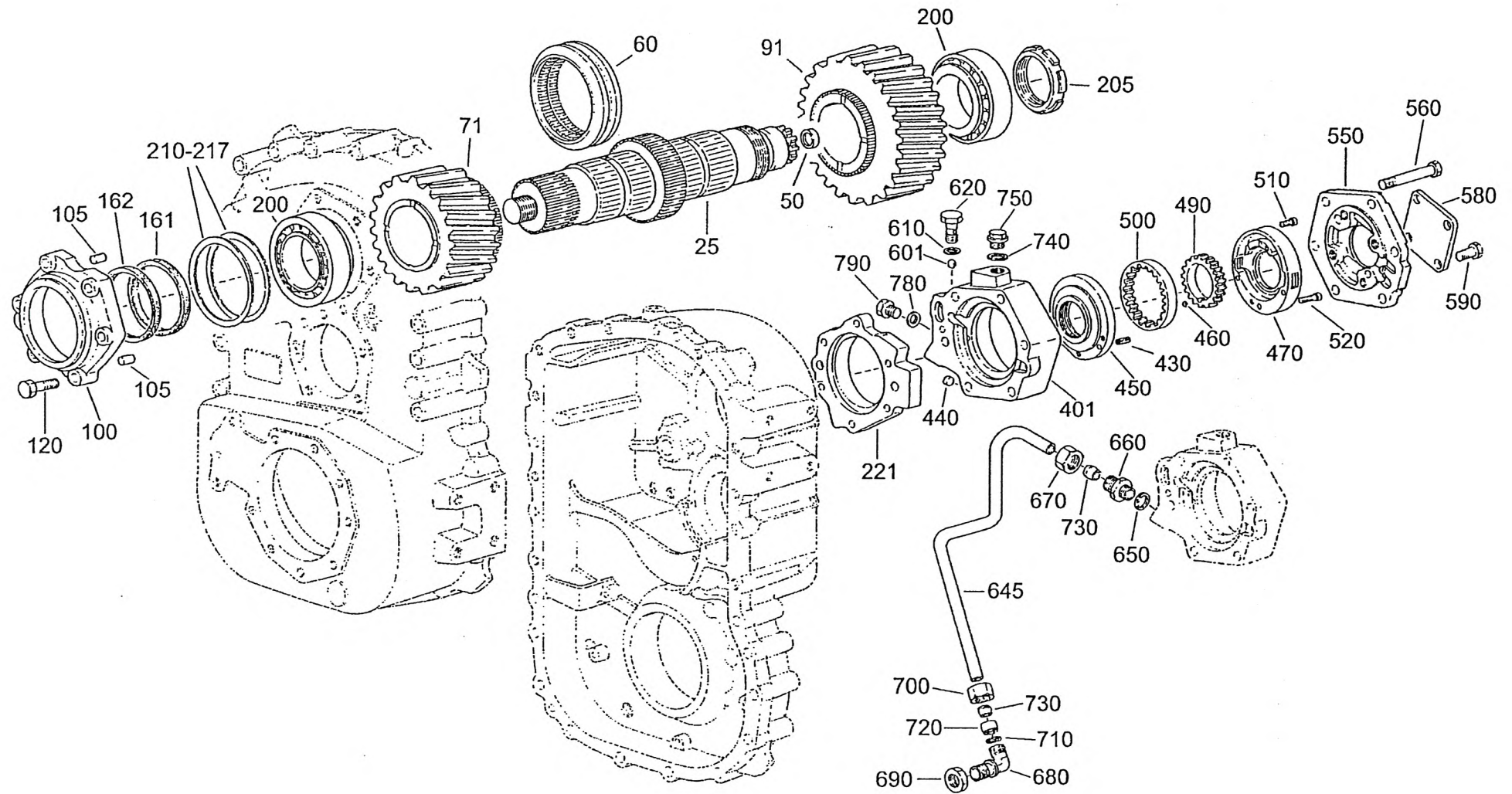
DRIVE SHAFT, COVER  
ANTRIEBSWELLE, DECKEL  
ARBRE DE COMMANDE, COVERCLE

997-073-08810

Figure  
Bild  
Figure

7308810

0910-04



DRIVE SHAFT, COVER  
ANTRIEBSWELLE, DECKEL  
ARBRE DE COMMANDE, COVERCLE

997-073-08810

Figure  
Bild  
Figure

7308810

0910-04



Item Pos. Réf	Part No. Teil-Nr. Pièce No	Designation Benennung Désignation	all alle tous	Qty/assy Stck/Variante Pièce/ensemble							Figure Bild Figure
				A	B	C	D	E	F	G	
25	997-073-08817	DRIVE SHAFT ANTRIEBSWELLE ARBRE DE COMMANDE	1								
50	997-073-00300	DISC SCHEIBE DISQUE	1								
60	997-073-08818	GEARSHIFT SLEEVE SCHALTMUFFE MANCHON COULISSANT	1								
71	997-073-08819	DRIVE GEAR Z=28 ANTRIEBSRAD ROUE D ENTRAINEMENT	1								
91	997-073-08820	DRIVE GEAR Z=35 ANTRIEBSRAD ROUE D ENTRAINEMENT	1								
100	997-073-08821	BEARING CAP LAGERDECKEL CHAPEAU DE PALIER	1								
105	997-000-13901	PIN M6X20 ZYL-STIFT GOUPILLE CYLINDRE	2								
120	997-000-56627	HEX BOLT M12X45 6KT-SCHRAUBE VIS HEXAGONALE	6								
161	997-073-96585	SHAFT SEAL 100X120X10 WELLENDICHTRING JOINT DE ARBRE	1								
162	997-073-96586	SHAFT SEAL 100X120X10 WELLENDICHTRING JOINT DE ARBRE	1								
200	997-073-96587	ROLLER BEARING KEGELROLLENLAGER ROULEM A ROUL CON	2								
205	997-073-08082	SLOTTED ROUND NUT NUTMUTTER ECROU CANNELE	1								
210	997-073-96589	SHIM RING 1,25 PASZSCHEIBE DISQUE D'AJUSTAGE	1								
211	997-073-96590	SHIM RING 1,30 PASZSCHEIBE DISQUE D'AJUSTAGE	1								
212	997-073-96591	SHIM RING 1,40 PASZSCHEIBE DISQUE D'AJUSTAGE	1								

Item Pos. Réf	Part No. Teil-Nr. Pièce No	Designation Benennung Désignation	all alle tous	Qty/assy Stck/Variante Pièce/ensemble							Figure Bild Figure
				A	B	C	D	E	F	G	
213	997-073-96592	SHIM RING 1,50 PASZSCHEIBE DISQUE D'AJUSTAGE	1								
214	997-073-96593	SHIM RING 1,60 PASZSCHEIBE DISQUE D'AJUSTAGE	1								
215	997-073-96594	SHIM RING 1,70 PASZSCHEIBE DISQUE D'AJUSTAGE	1								
216	997-073-96595	SHIM RING 1,80 PASZSCHEIBE DISQUE D'AJUSTAGE	1								
217	997-073-96596	SHIM RING 1,85 PASZSCHEIBE DISQUE D'AJUSTAGE	1								
221	997-073-08077	PLATE ZWISCHENPLATTE PLAQUE INTERMEDIAIRE	1								
401	997-073-06869	BEARING HOUSING LAGERGEHAEUSE CARTER DE PALIER	1								
430	997-000-13816	SPRING DOVEL SLEEVE 6X20 SPANNSTIFT GOUPILLE ELASTIQUE	1								
440	997-073-00295	COVER 10/5 KERNLOCHDECKEL COUVERCLE	2								
450	997-073-03413	RING RING BAGUE	1								
460	997-073-00335	BALL 6,0MM KUGEL BILLE	1								
470	997-073-03414	HOUSING GEHAEUSE BOITIER	1								
490	997-073-00356	GEAR ZAHNRAD ROUE DENTEE	1								
500	997-073-00355	RING GEAR ZAHNKRANZ COURONNE DENTEE	1								
510	997-000-63581	SOCKET HEAD SCREW M6X30 ZYL-SCHRAUBE VIS A TETE CYL	2								

DRIVE SHAFT, COVER  
 ANTRIEBSWELLE, DECKEL  
 ARBRE DE COMMANDE, COVERCLE

997-073-08810

Figure  
 Bild 7308810  
 Figure

0910-04



Item Pos. Réf	Part No. Teil-Nr. Pièce No	Designation Benennung Désignation	all alle tous	Qty/assy Stck/Variante Pièce/ensemble								Figure Bild Figure	Item Pos. Réf	Part No. Teil-Nr. Pièce No	Designation Benennung Désignation	all alle tous	Qty/assy Stck/Variante Pièce/ensemble								Figure Bild Figure
				A	B	C	D	E	F	G	H						A	B	C	D	E	F	G	H	
520	997-010-59013	SOCKET HEAD SCREW M6X35 ZYL-SCHRAUBE VIS A TETE CYL	2									710	997-000-10393	SEALING WASHER D12 DICHRING RONDELLE DE ETACHEITE	1										
550	997-073-06871	COVER DECKEL COUVERCLE	1									720	997-084-10849	RING AL15 DRUCKRING BAGUE DE BUTEE	1										
560	997-071-20340	HEX BOLT M12X110 6KT-SCHRAUBE VIS HEXAGONALE	6									730	997-000-10650	CUTTING RING L15 SCHNEIDRING BAGUE COUPANTE	2										
580	997-073-03407	COVER DECKEL COUVERCLE	1									740	997-000-10422	SEALING RING A22X27 DICHRING ANNEAU D ETANCHEITE	1										
590	997-005-36600	HEX BOLT M12X16 6KT-SCHRAUBE VIS HEXAGONALE	4									750	997-002-71405	THREADED PLUG M22X1,5 VERSCHLUSZSCHRAUBE BOUCHON FILETE	1										
601	997-000-37071	BALL 11MM KUGEL BILLE	1									780	997-000-54837	SEALING RING A14X18 DICHRING ANNEAU D ETANCHEITE	1										
610	997-000-10411	SEALING RING A16X20 DICHRING ANNEAU D ETANCHEITE	1									790	997-000-13489	THREADED PLUG M14X1,5 VERSCHLUSZSCHRAUBE BOUCHON FILETE	1										
620	997-073-03408	HOLLOW SCREW HOHLSCHRAUBE RACCORD VIS CREUSE	1																						
645	997-073-08822	OIL LINE OELLEITUNG CONDUITE D HUILE	1																						
650	997-000-43454	SEALING RING A18X22 DICHRING ANNEAU D ETANCHEITE	1																						
660	997-084-11076	SOCKET STUTZEN TUBULURE	1																						
670	997-000-10657	SWIVEL NUT UEBERWURFMUTTER ECROU RACCORD	1																						
680	997-073-03411	SOCKET STUTZEN TUBULURE	1																						
690	997-000-15669	HOLLOW SCREW M22X1,5 HOHLSCHRAUBE RACCORD VIS CREUSE	1																						
700	997-000-17352	SWIVEL NUT UEBERWURFMUTTER ECROU RACCORD	1																						